

# LES ANGLES IMMOBILIER

Résidence La Matte, Avenue de Balcère 66210 LES ANGLES

Tél. : 04-68-30-91-18 Fax : 04-68-30-91-27

[anglimmo@wanadoo.fr](mailto:anglimmo@wanadoo.fr)

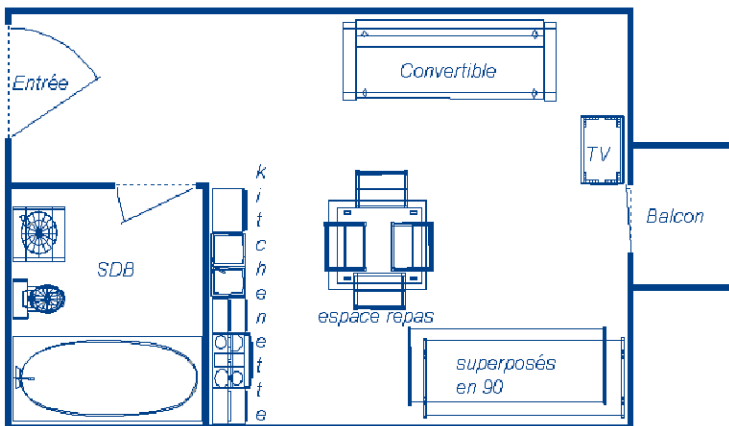
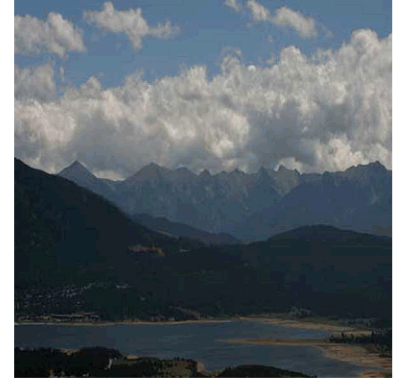
[www.les-angles-immobilier.com](http://www.les-angles-immobilier.com)

## DESCRIPTIF N° 104 CATEGORIE STUDIO CONFORT \*\* 2/4 COUCHAGES PLAN E-6

### Résidence Le Solarium



Salon



### SITUATION

- 600 m des pistes
- 200 m des commerces
- 11 km de la gare SNCF

DESCRIPTION	EQUIPEMENT
Superficie : 20 m <sup>2</sup> 2/4 couchages Exposition : sud est Vue : lac de Matemale et la vallée 1 espace couchage avec lits superposés en 90 1 séjour avec 1 canapé convertible 1 salle de bain avec baignoire 1 kitchenette équipée	- plaques électriques - réfrigérateur - mini four + four micro ondes - TV - chauffage électrique - placard à skis - emplacement de parking

Pour la période : Du ..... Au..... €uros la semaine

SARL Les Angles Immobilier au capital de 7622,45 € RCS Perpignan B 414 910 513.  
Carte professionnelles TI631 GI 1351 Membre de la Caisse de garantie SOCAMAB.  
SIREN 414 910 513 00012

DOCUMENT NON CONTRACTUEL